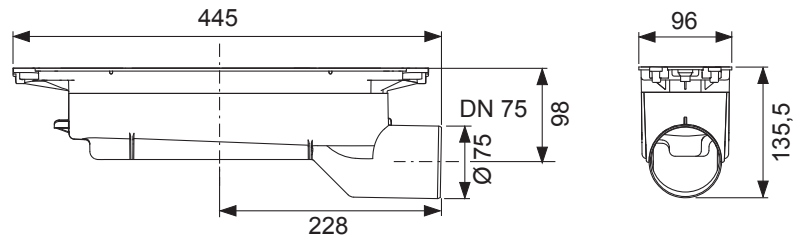
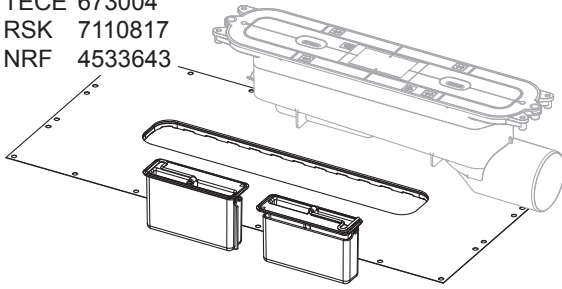
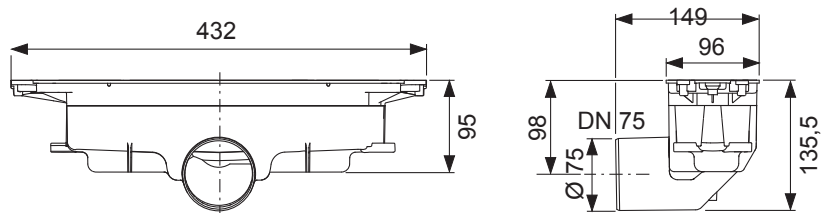
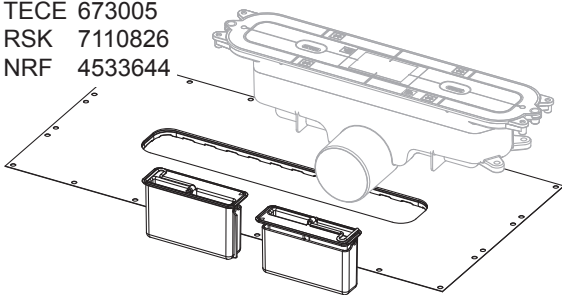


## Monteringsanvisning / Montasjeanvisning / Mounting instruction

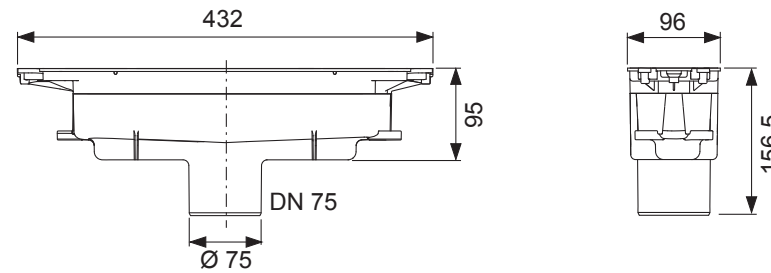
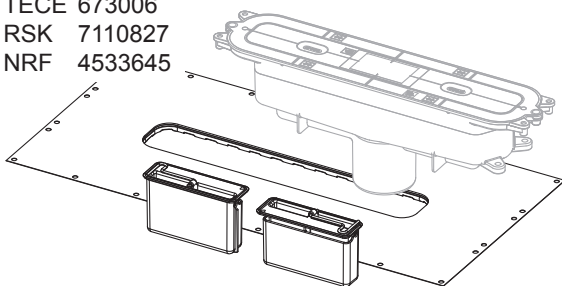
TECE 673004  
RSK 7110817  
NRF 4533643



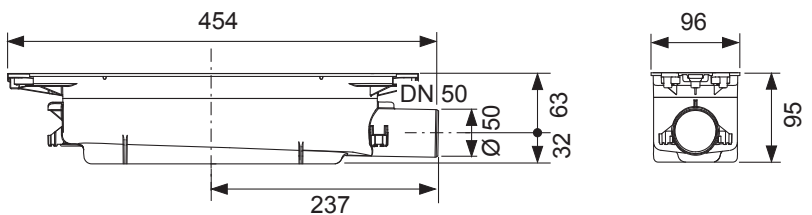
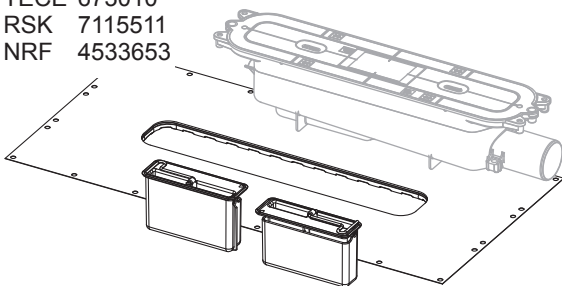
TECE 673005  
RSK 7110826  
NRF 4533644



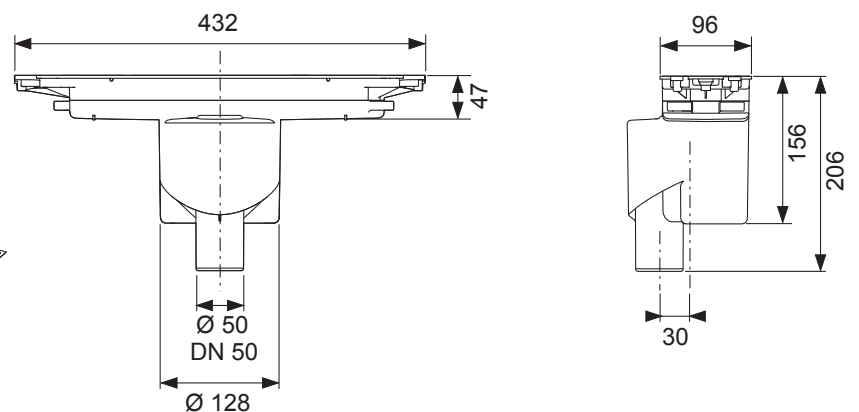
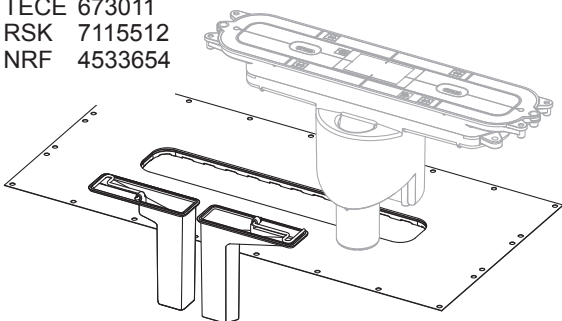
TECE 673006  
RSK 7110827  
NRF 4533645



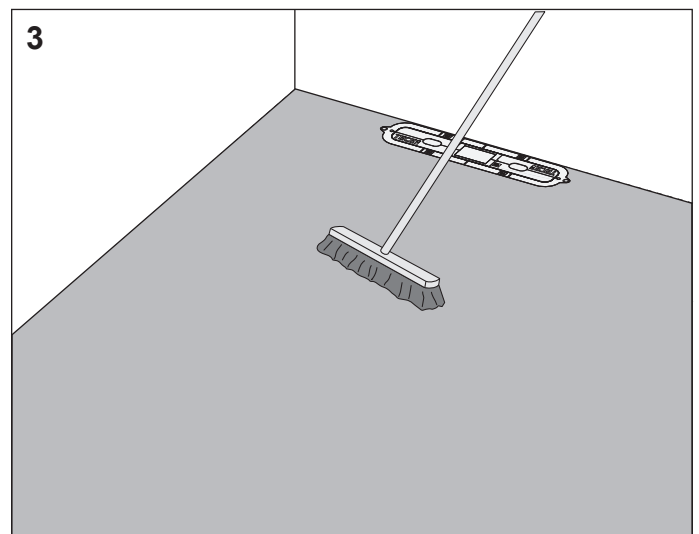
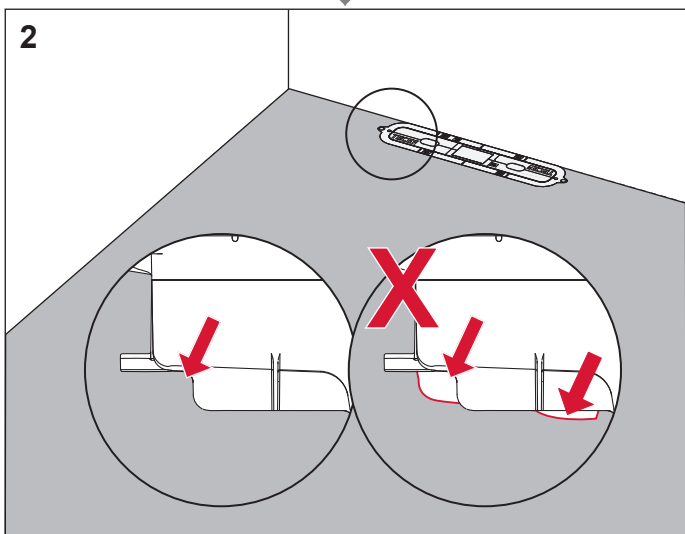
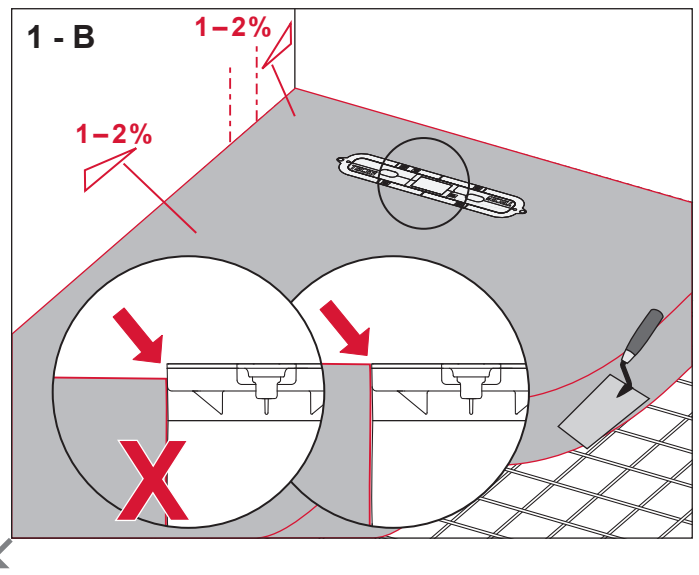
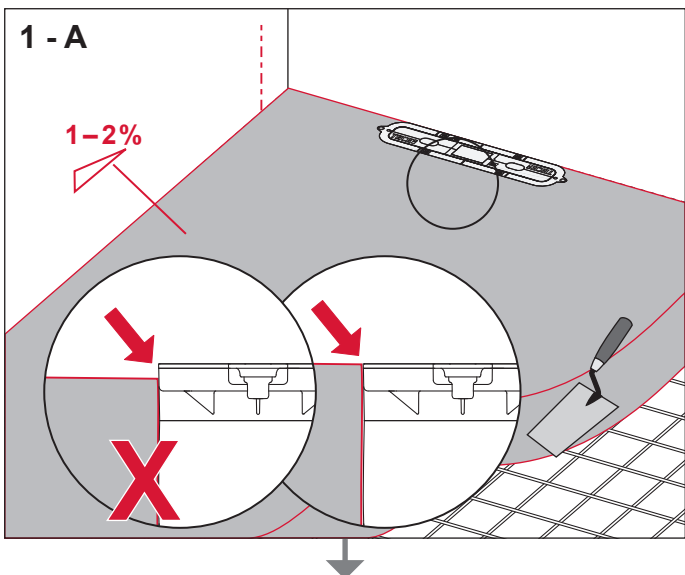
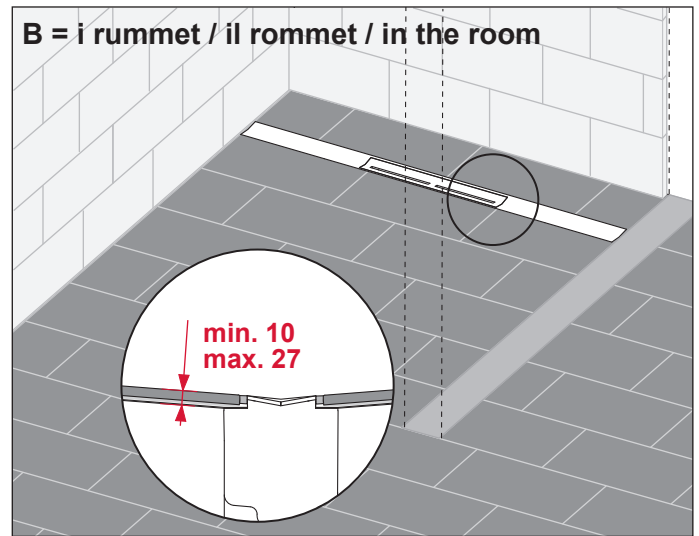
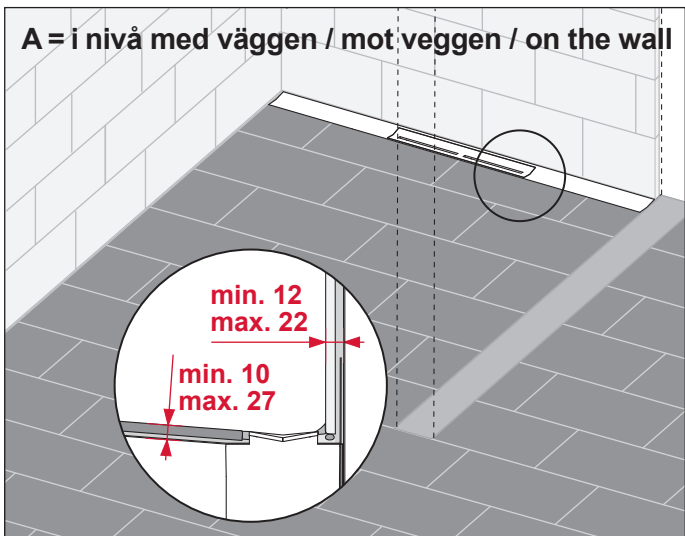
TECE 673010  
RSK 7115511  
NRF 4533653



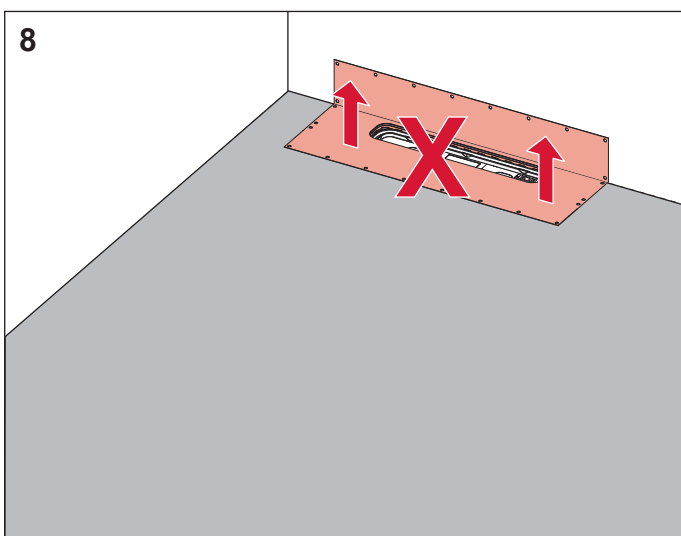
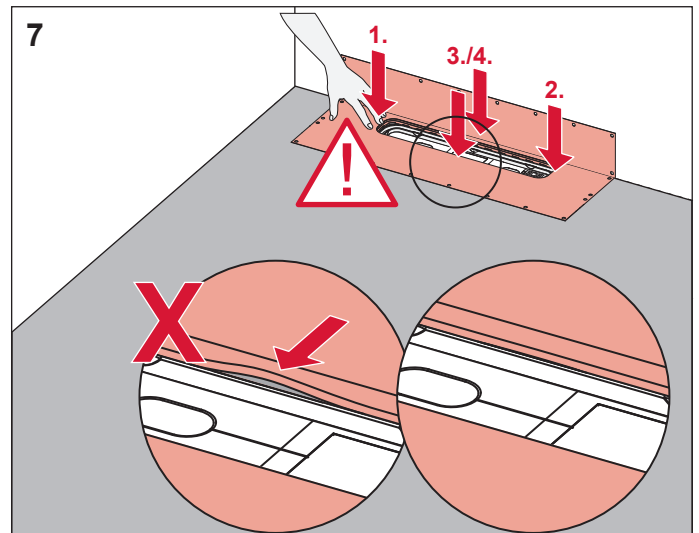
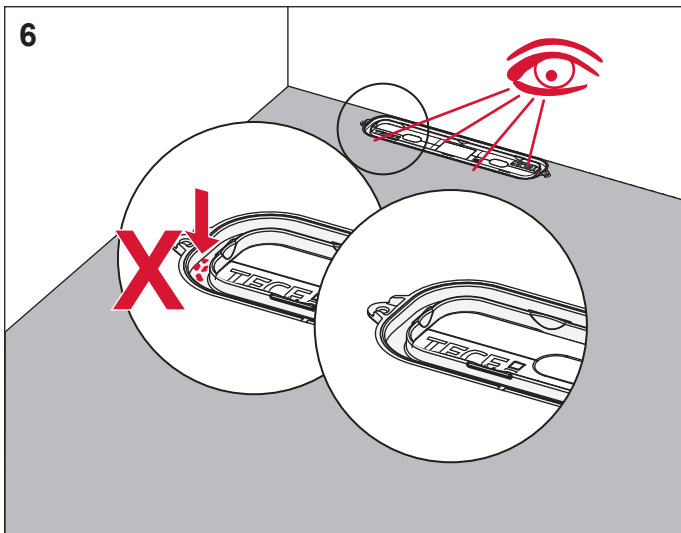
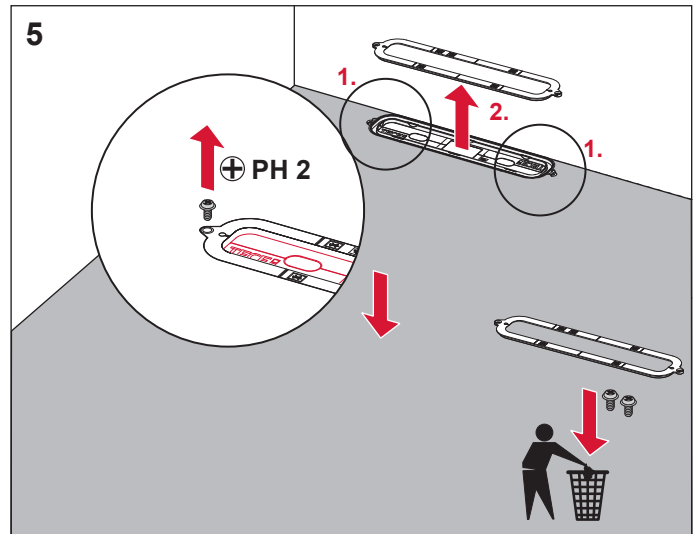
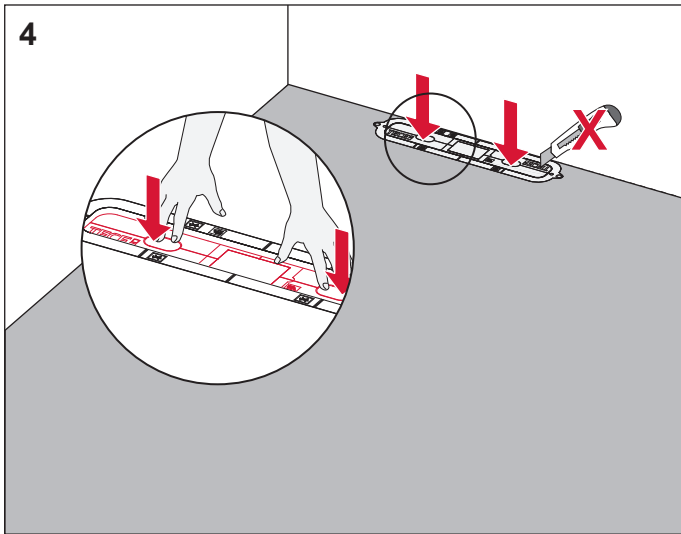
TECE 673011  
RSK 7115512  
NRF 4533654



# TECEdrainprofile



# TECEdrainprofile

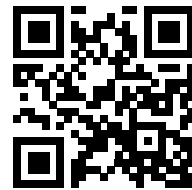


# TECEdrainprofile

(SE) Följande steg för tätning skiljer sig åt beroende på vilken produkt eller tillverkare som används. Genom att skanna QR-koden kommer du till en webbplats där du kan se lämpliga installationsinstruktioner för din önskade produkt. Gör förslutningen enligt respektive instruktioner.

(NO) Følgende trinn for forsegling varierer avhengig av produktet eller produsenten som brukes. Ved å skanne QR-koden kommer du til en nettside hvor du kan se de riktige monteringsanvisning for ønsket produktet. Utfør forseglingen i henhold til de respektive instruksjonene.

(EN) The following steps for sealing differ depending on the product or manufacturer used. By scanning the QR code, you will be directed to a website where you can view the appropriate installation instructions for your desired product. Carry out the sealing according to the respective instructions.



Exempel / eksempel / example:

